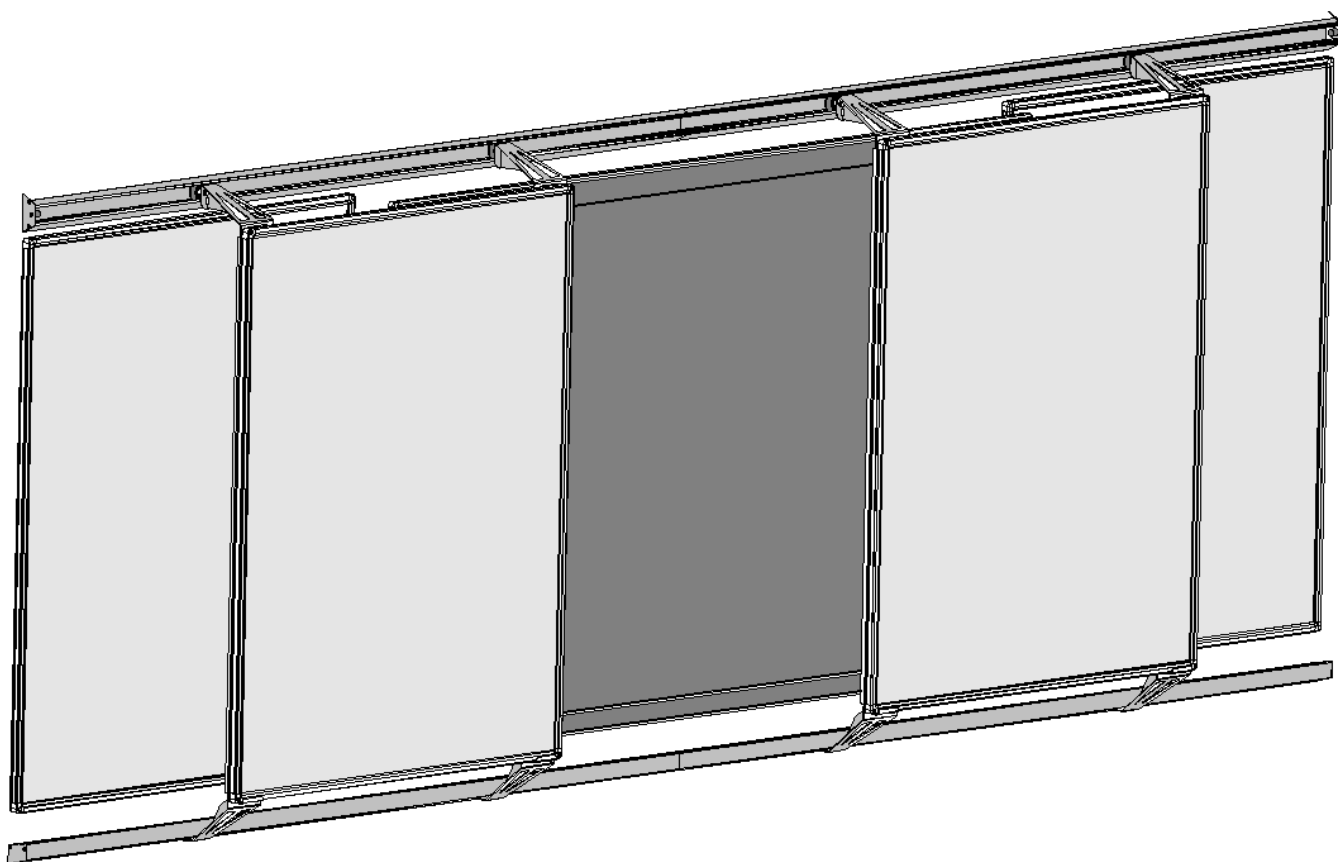
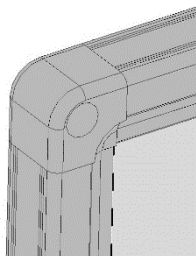


# COULISSANT ENI

7353FD2



EN ISO 28762  
EN 14434



**VANERUM**  
an i3-VCP company

Z.A. des Dix Muids, rue Antoine Laurent Lavoisier, 59770 Marly, FRANCE | +33 (0)3.27.45.60.60 | [contact@vanerum.fr](mailto:contact@vanerum.fr)  
[www.vanerum.fr](http://www.vanerum.fr)

Français

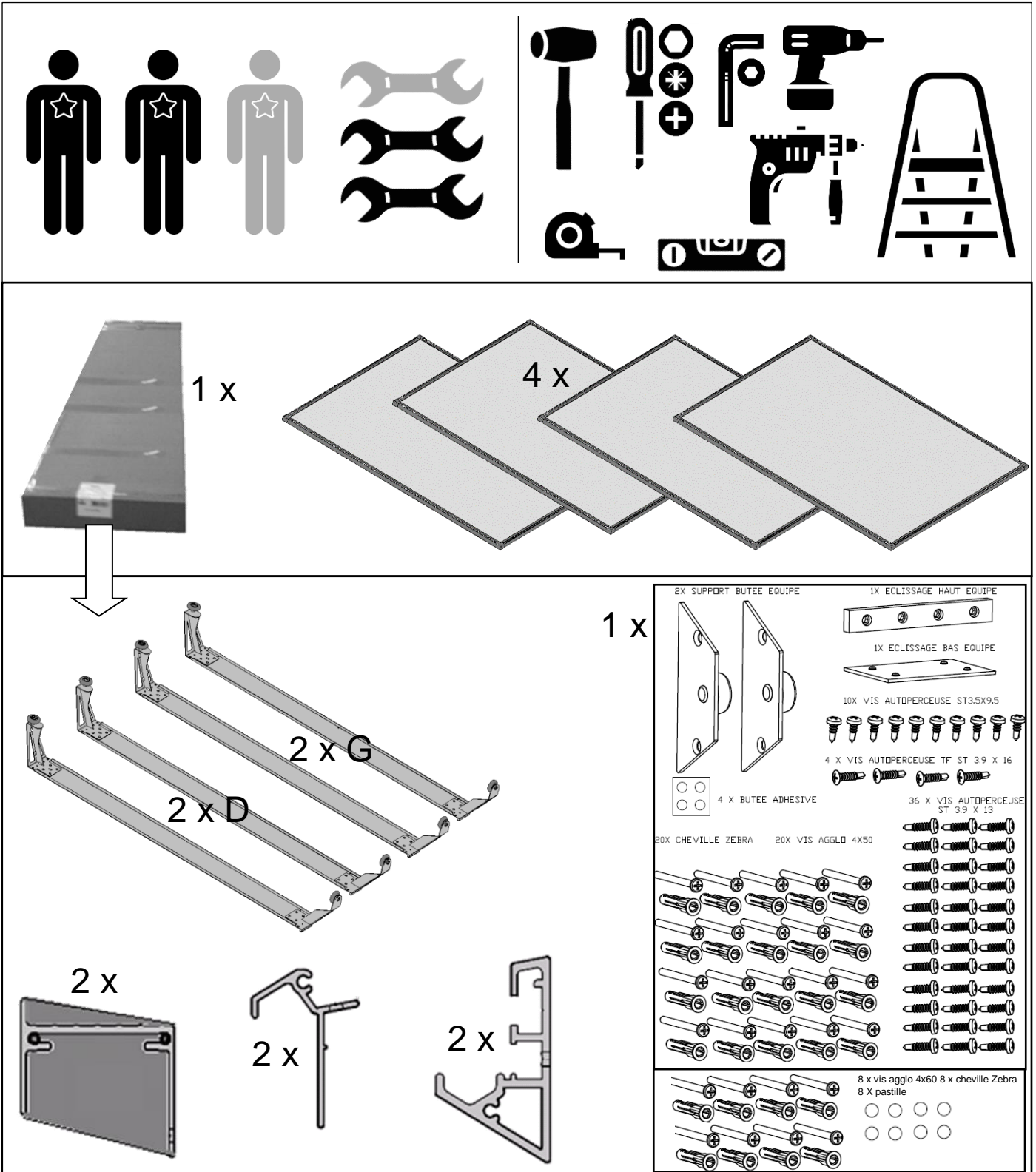
# ATTENTION

L'assemblage et l'installation de ce produit doivent respecter les instructions ci-jointes.  
Le basculement du produit peut entraîner des blessures graves ou mortelles par écrasement.

English

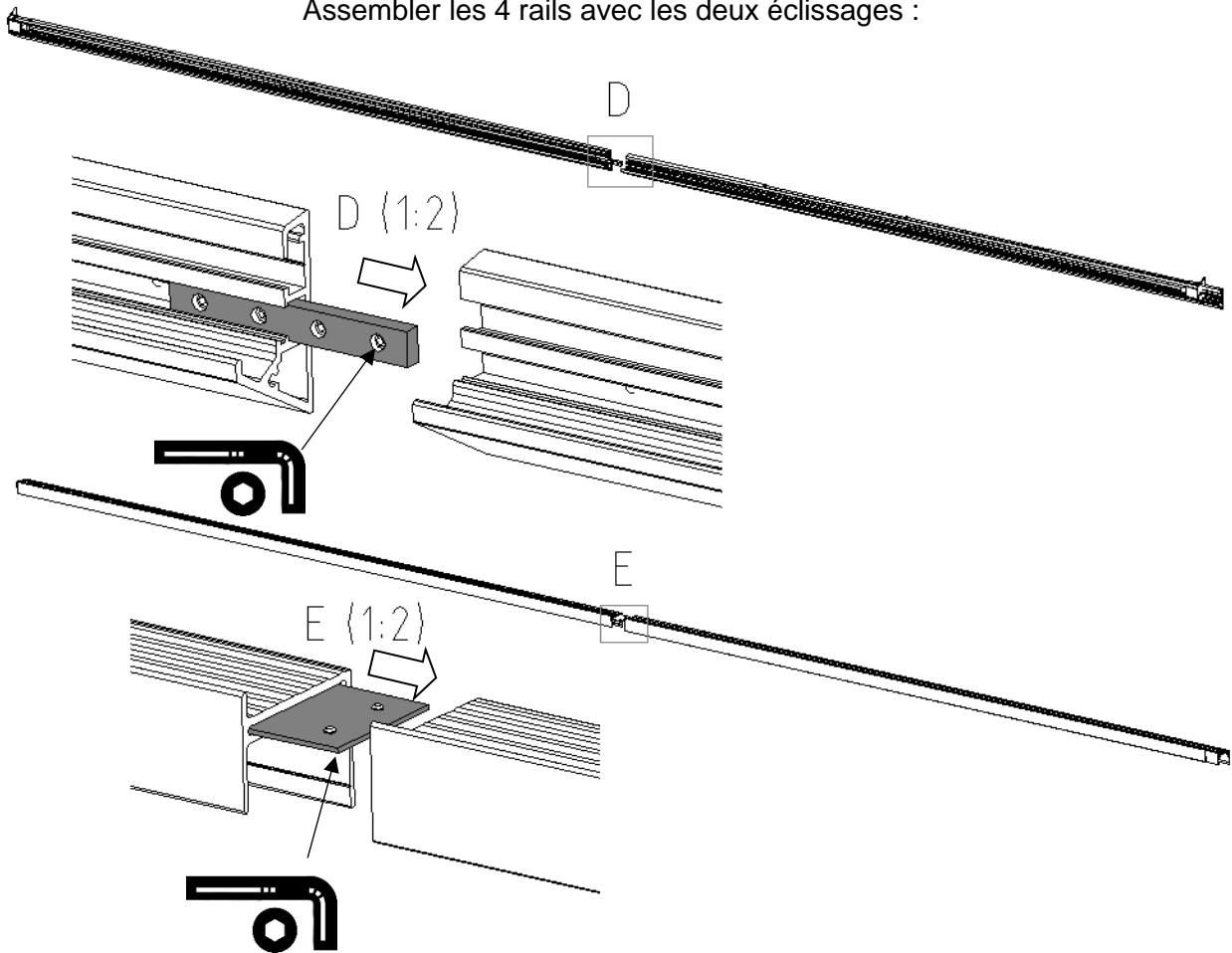
# WARNING

Assembly and installation of this product must follow enclosed instructions.  
Serious or fatal crushing injuries can occur from product tip over.



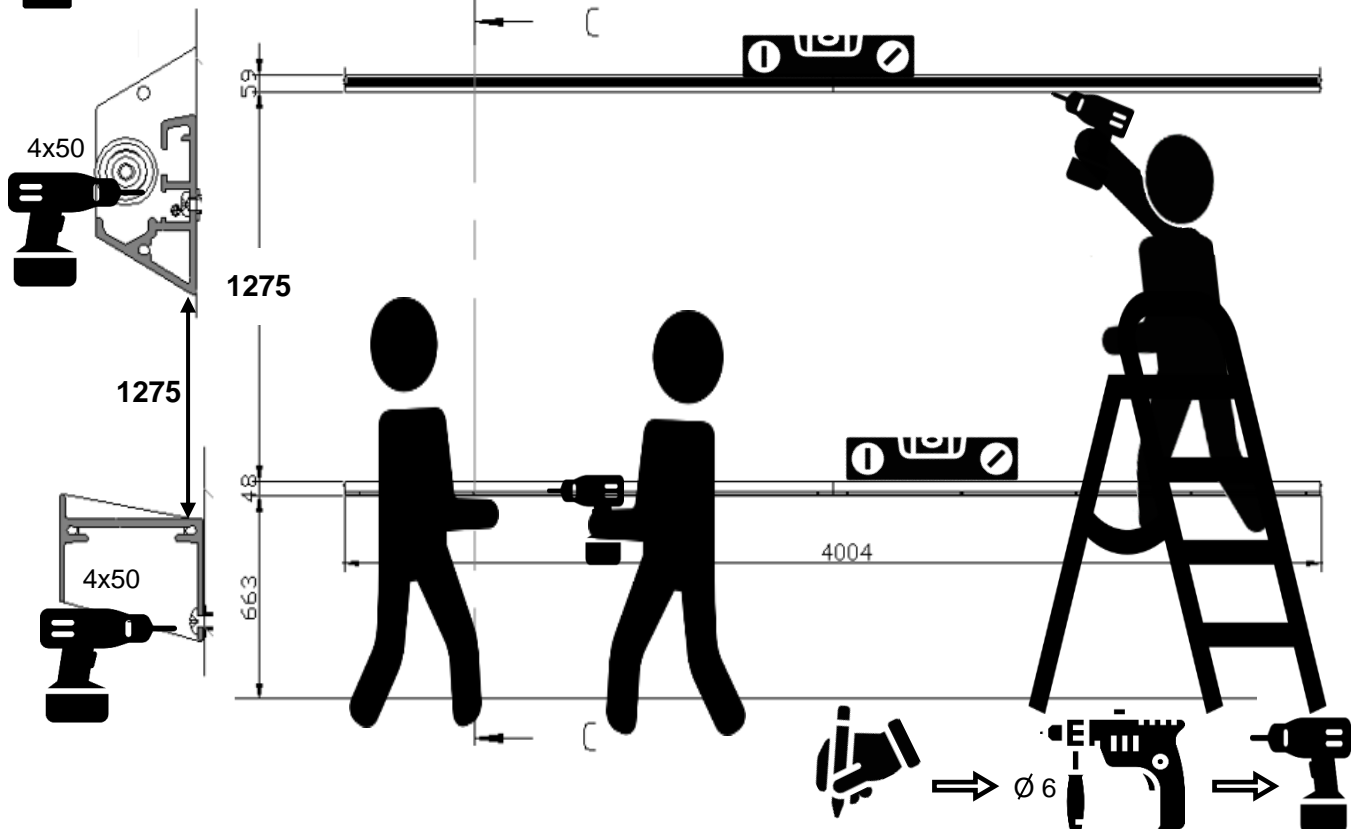
# 1

Assembler les 4 rails avec les deux éclissages :



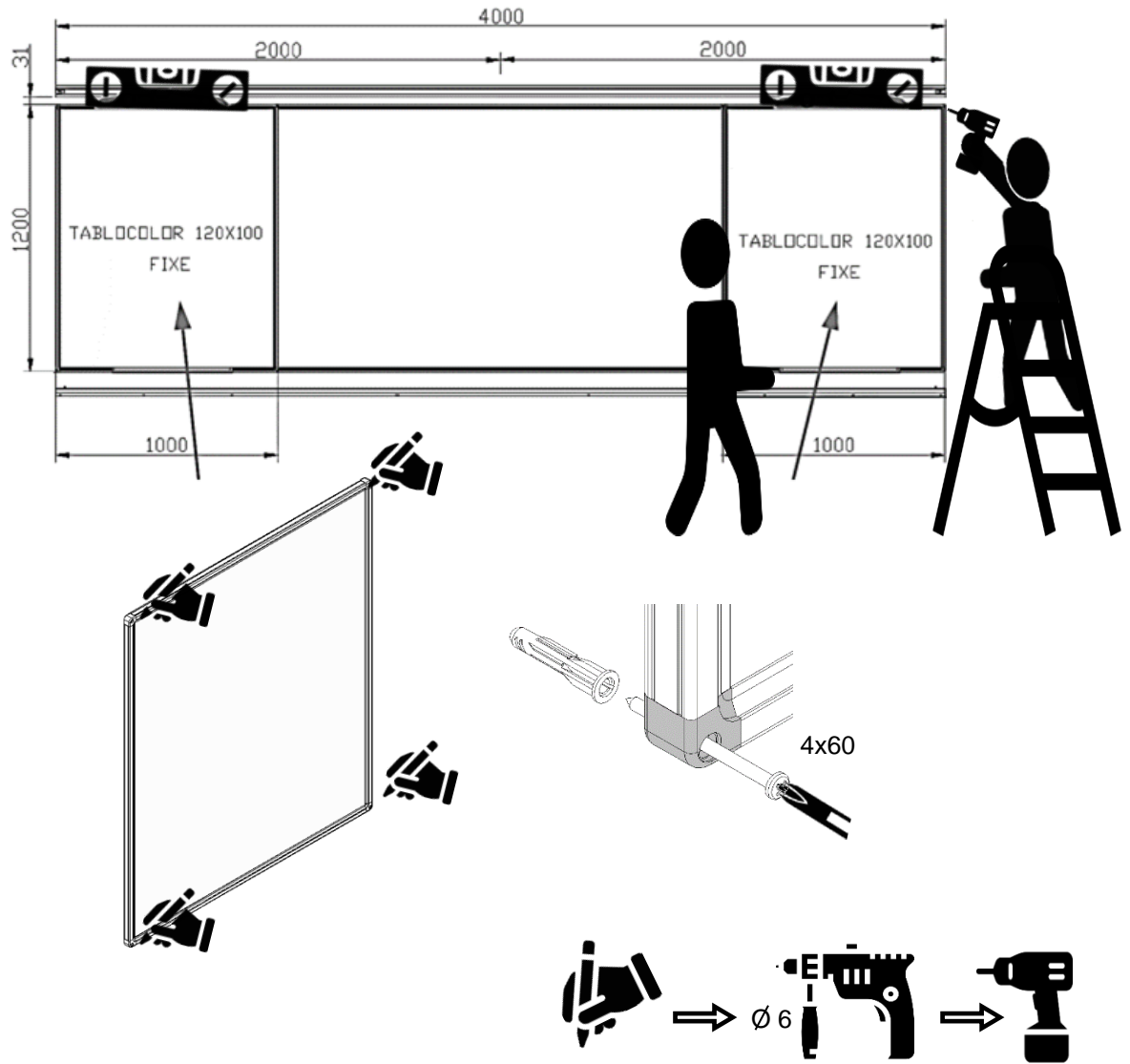
# 2

Positionner et fixer les rails sur le mur



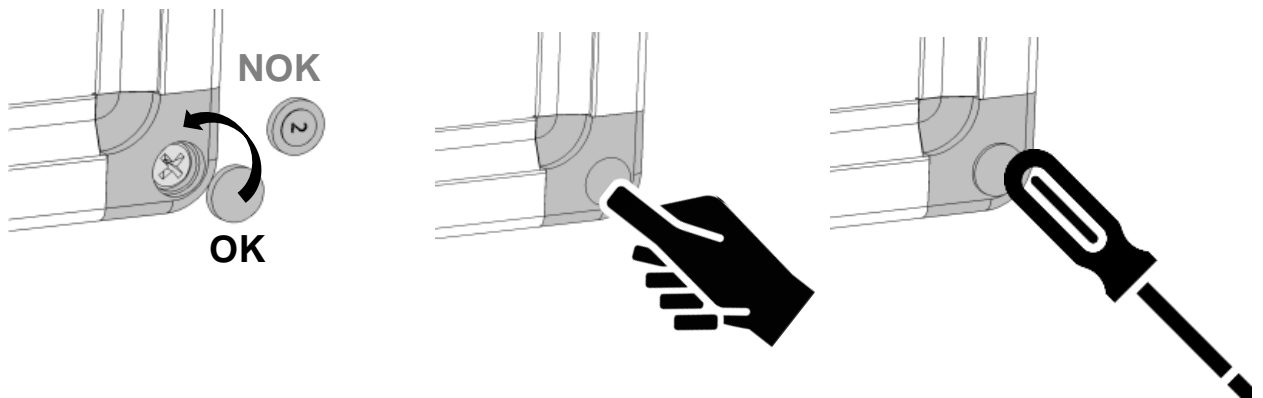
# 3

Montage tableau fixe : Attention d'aligner les tableaux au rail.



# 4

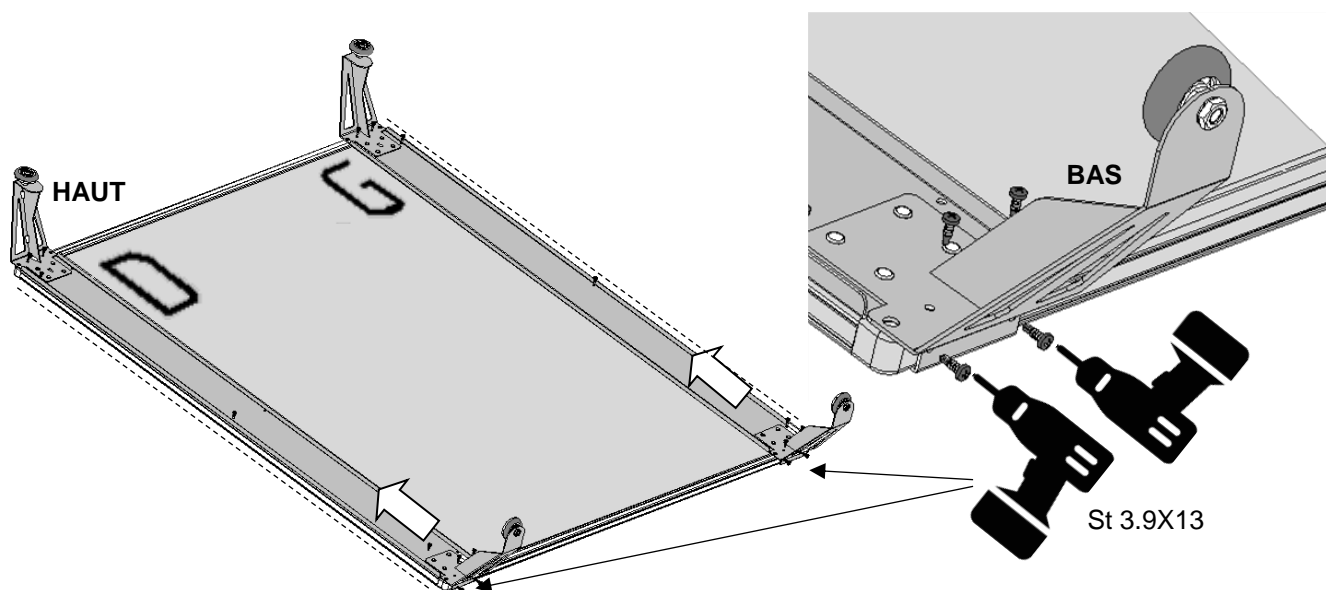
Mettre les obturateurs de coin sur les 4 tableaux



# 5

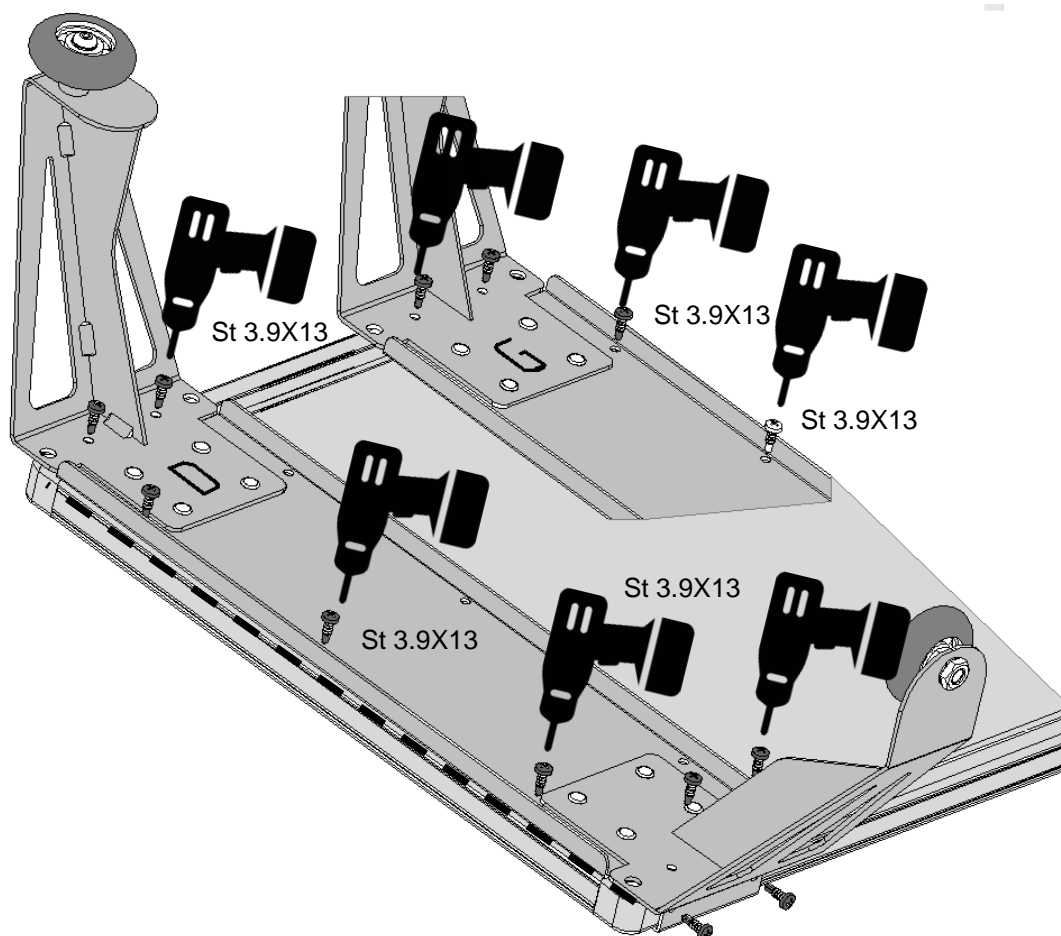
Positionner les deux équipages mobiles au dos du tableau en les alignant aux bords des profils verticaux à gauche repère **D** et à droite repère **G**.

Visser sur avec 4 vis auto perçante St 3.9x13



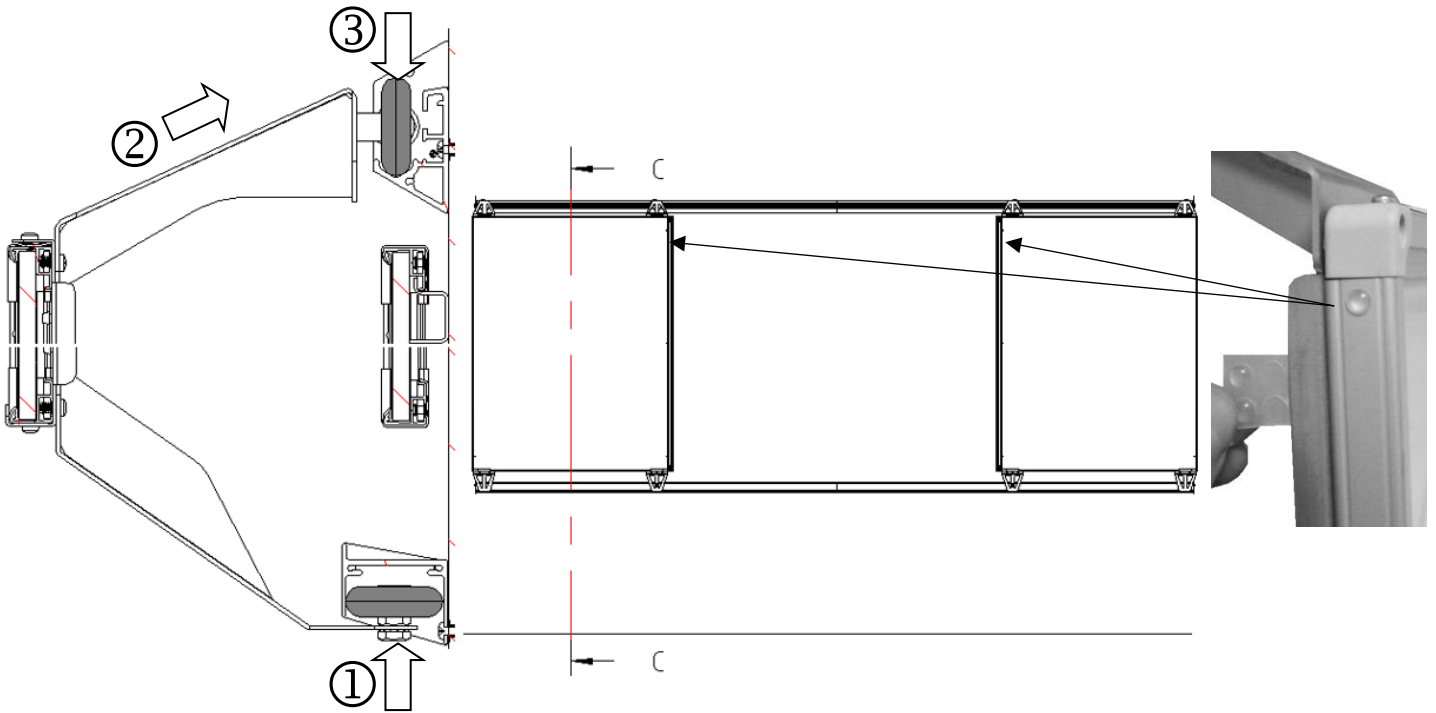
# 6

Fixer les équipages avec les vis auto perceuse ST3.9x13 sur la bordure du tableau



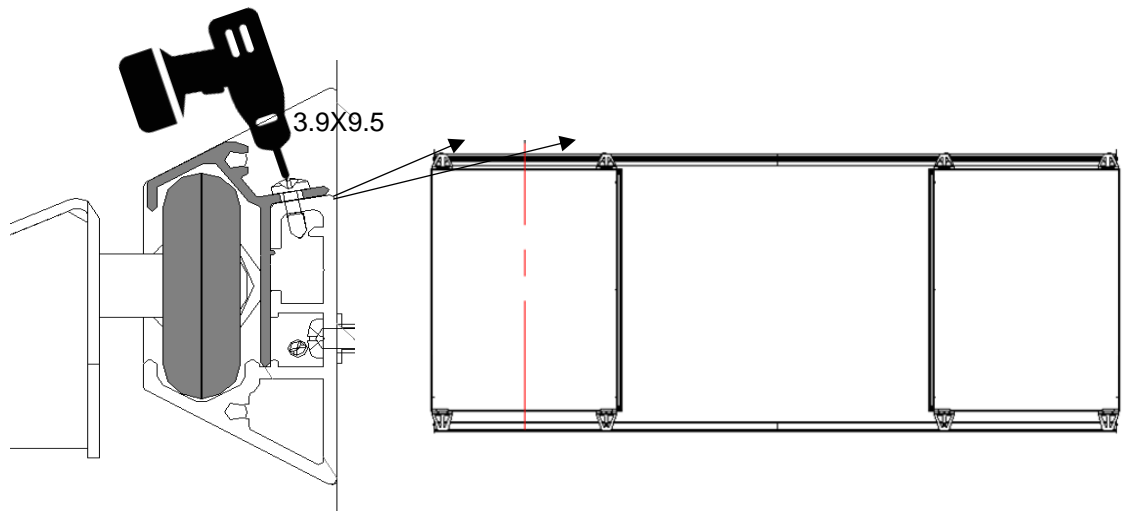
# 7

Engager les galets dans le rail bas 1.  
Pivoter le haut du tableau sur le rail haut 2 et engager les galets sur le rail 3.



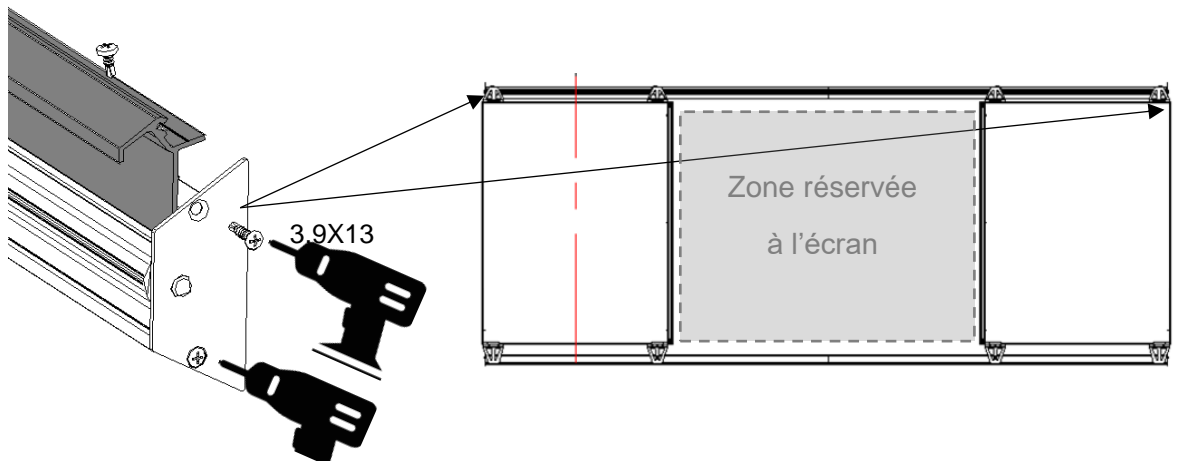
# 8

Monter les 2 rails du capot avec les vis auto-perceuse st 3.9x9.5 haut.



# 9

Monter les deux supports de butée avec les vis auto-perceuse st 3.9x16



**ATTENTION :** un contrôle en fin d'installation, devra être fait par la personne pour s'assurer du bon comportement du tableau.